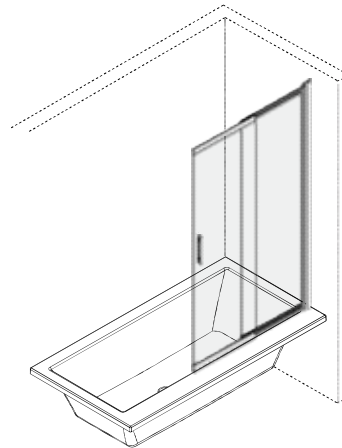

LINER

Verschiebbarer Badewannenaufsatz

Verschiebbarer Badewannenaufsatz

Montageanleitung



KAEX.2920

WICHTIG!

Lesen Sie vor Beginn der Montage sorgfältig die Anleitung durch. Überprüfen Sie Ihr Produkt gründlich, bevor Sie mit der Montage beginnen. Die Montage eines Produkts mit einem offensichtlichen Mangel führt zum Erlöschen der Garantie.

ACHTUNG!

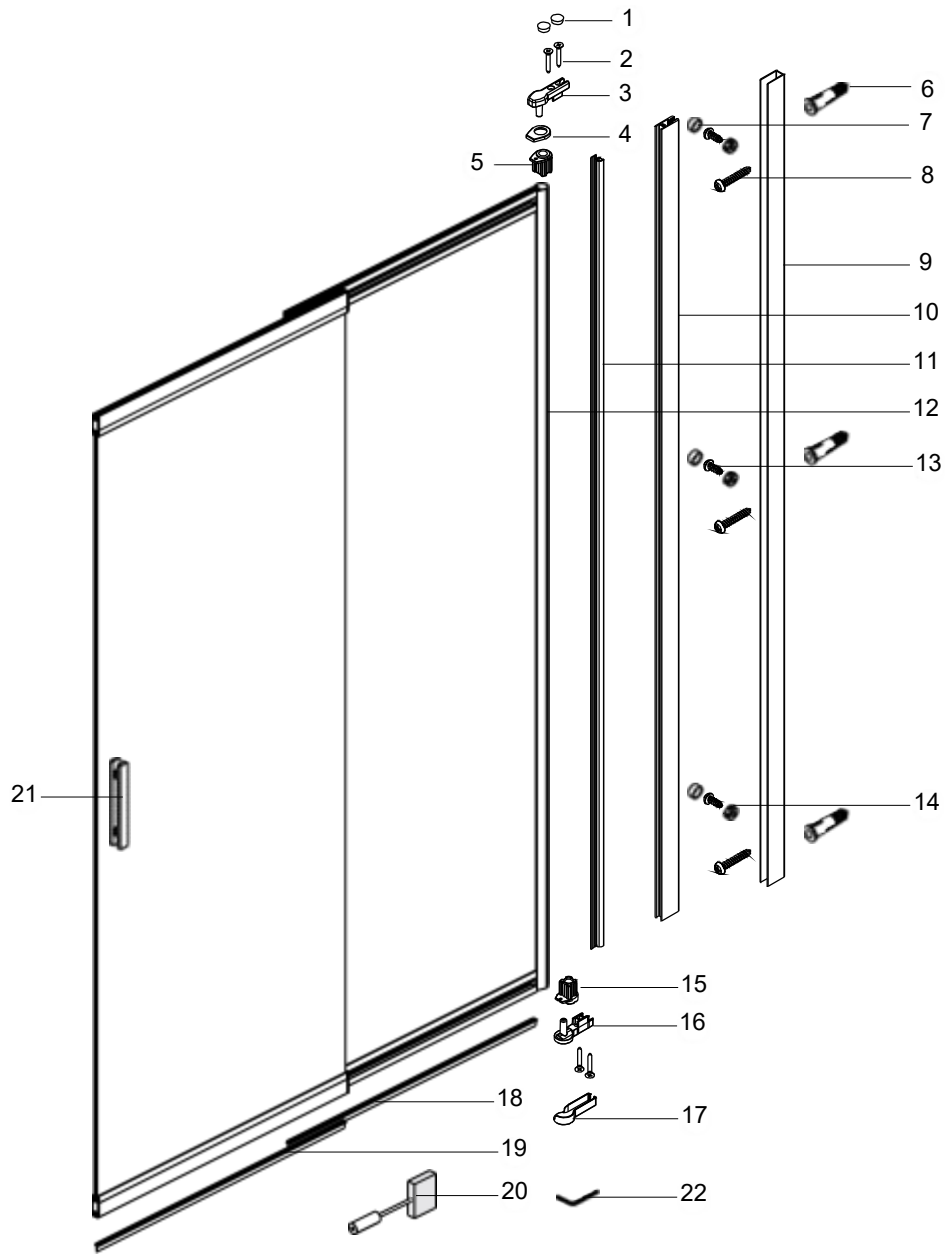
Um das Austreten von Wasser zu verhindern, sollte Silikon an der Außenseite des Aufsatzes aufgetragen werden, nicht im Inneren! Bewahren Sie diese Anleitung zum späteren Nachschlagen auf.

IMPORTANT!

Read all instructions carefully before starting the installation. Thoroughly inspect your product before proceeding with the installation. The warranty will be void if the product is installed with a conspicuous defect.

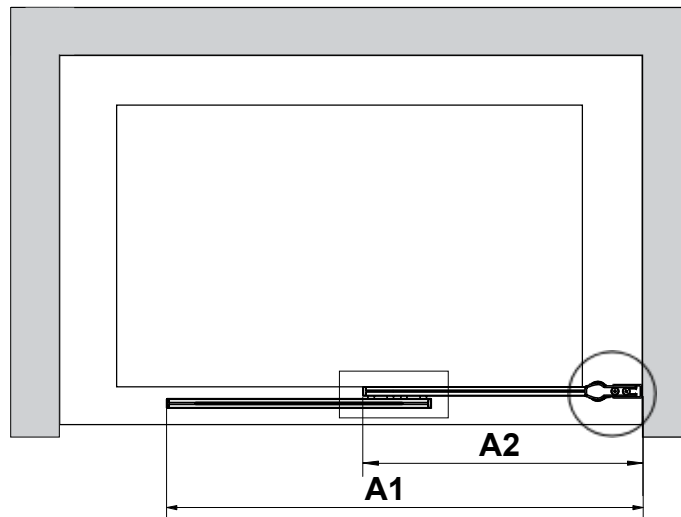
CAUTION!

To prevent leaks, silicone must be applied on the outside of the bathscreen and not on the inside ! Save this manual for future reference.

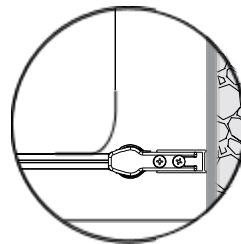


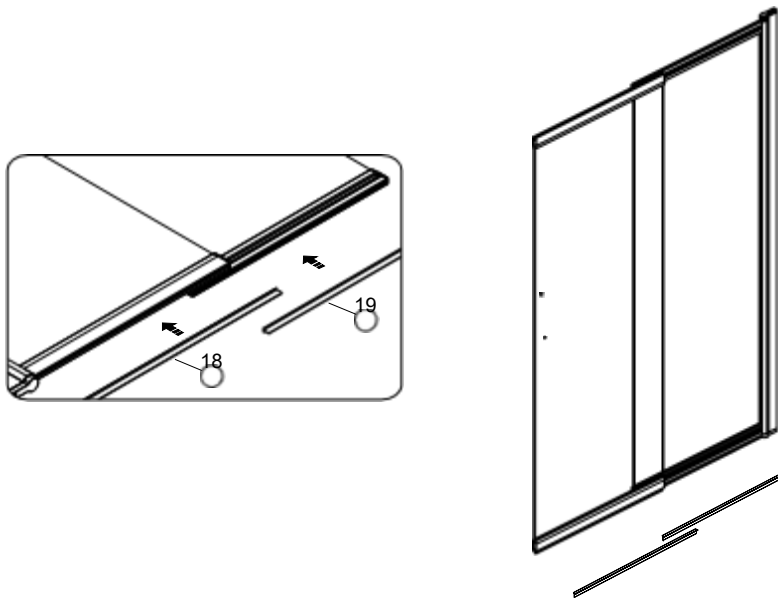
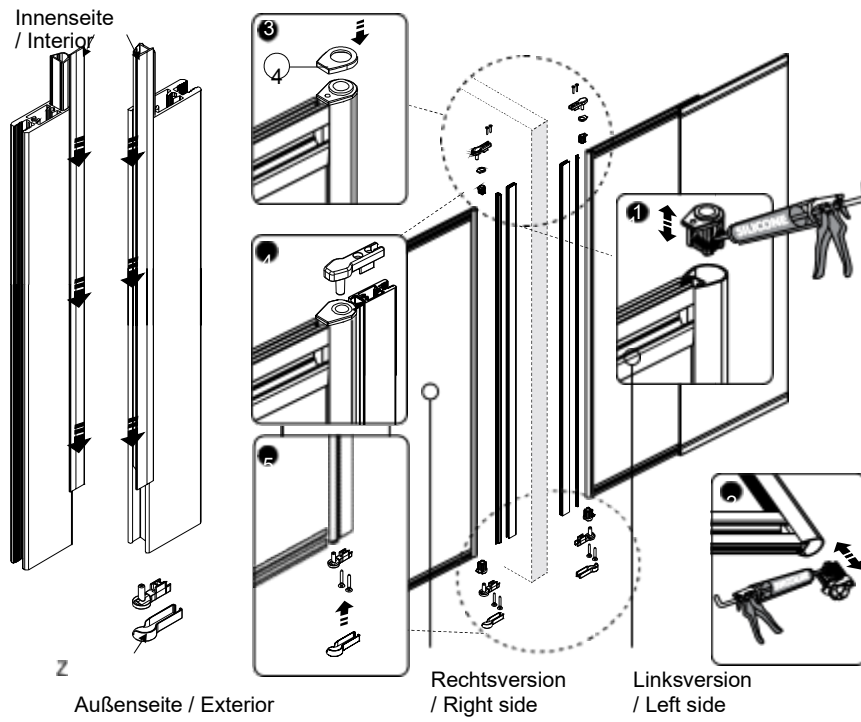
| | |
|----|--|
| | DE - Teile |
| 1 | Schraubenabdeckung |
| 2 | Schraube ST3.5x30 |
| 3 | Befestigung des oberen Scharniers (Metall) |
| 4 | Blende des oberen Scharniers |
| 5 | Buchse des oberen Scharniers |
| 6 | Wandanker |
| 7 | Verchromte Schraubenabdeckung |
| 8 | Schraube 8x 1/2" |
| 9 | Wandprofil |
| 10 | Aluminiumprofil |
| 11 | Dichtung |
| 12 | Türbefestigung |
| 13 | Schraube ST4x13 |
| 14 | Verchromte Schraubenabdeckung |
| 15 | Buchse des unteren Scharniers |
| 16 | Befestigung des unteren Scharniers (ABS) |
| 17 | Blende des unteren Scharniers |
| 18 | Dichtung |
| 19 | Untere Dichtung |
| 20 | Reinigungswerkzeug |
| 21 | Griff |
| 22 | Inbusschlüssel |

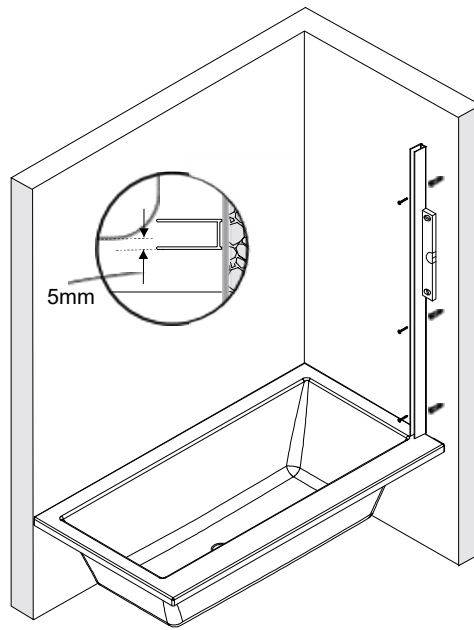
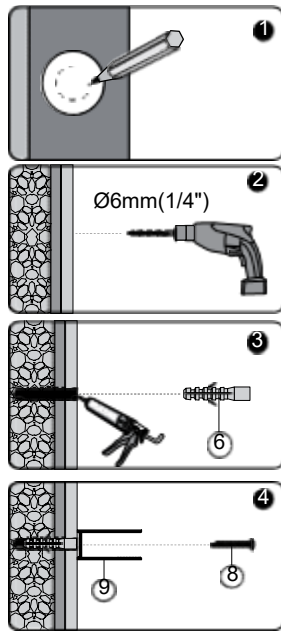
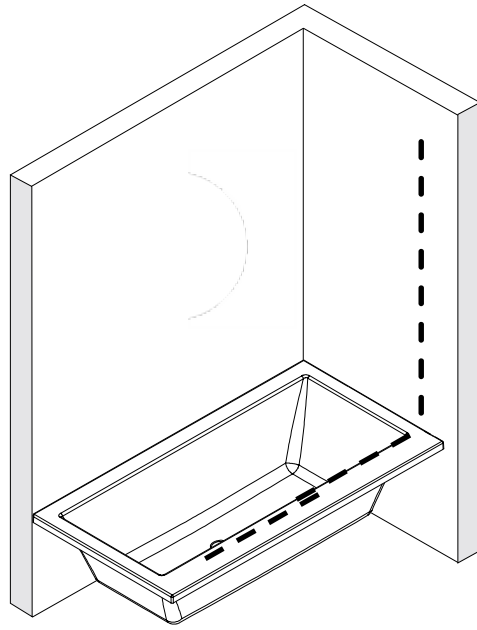
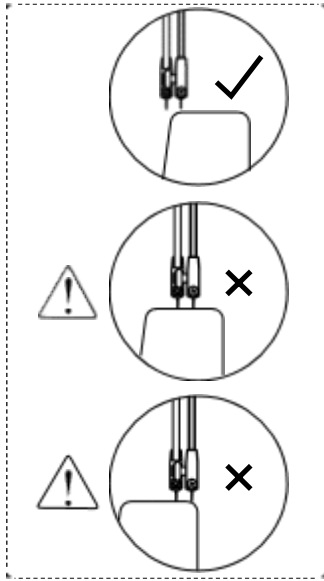
| | PL: Części | EN: Parts |
|----|-----------------------------------|----------------------------|
| 1 | Zaślepka śruby | Screw cover for hole |
| 2 | Śruba ST3.5x30 | Screw ST3.5X30 |
| 3 | Mocowanie zawiasu górnego (metal) | Lifting top pivot base |
| 4 | Zaślepka zawiasu górnego | Cap for pivot sleeve |
| 5 | Tuleja zawiasu górnego | Sleeve for top pivot |
| 6 | Kotwa ścienna | Wall anchor |
| 7 | Chromowana zaślepka śruby | Chrome Screw cap |
| 8 | Śruba 8x1 1/2" | Screw 8 X 1 1/2 " |
| 9 | Profil ścienny | Pivot chanel |
| 10 | Profil aluminiowy | Chrome Wall Chanel |
| 11 | Uszczelka | Gasket for pivot |
| 12 | Mocowanie drzwiC | Clear door assembly |
| 13 | Śruba ST4X13 | Screw ST4X13 |
| 14 | Chromowana zaślepka śruby | Chrome Screw cap |
| 15 | Tuleja zawiasu dolnego | Sleeve for bottom pivot |
| 16 | Mocowanie zawiasu dolnego (ABS) | Lifting bottom pivot base |
| 17 | Zaślepka zawiasu dolnego | Cap for bottom pivot L/R |
| 18 | Uszczelka | Bottom gasket fix door |
| 19 | Uszczelka dolna | Bottom gasket sliding door |
| 20 | Narzędzie do czyszczenia | Cleaning tool |
| 21 | Uchwyt | Handle |
| 22 | Klucz imbusowy | Allen key |

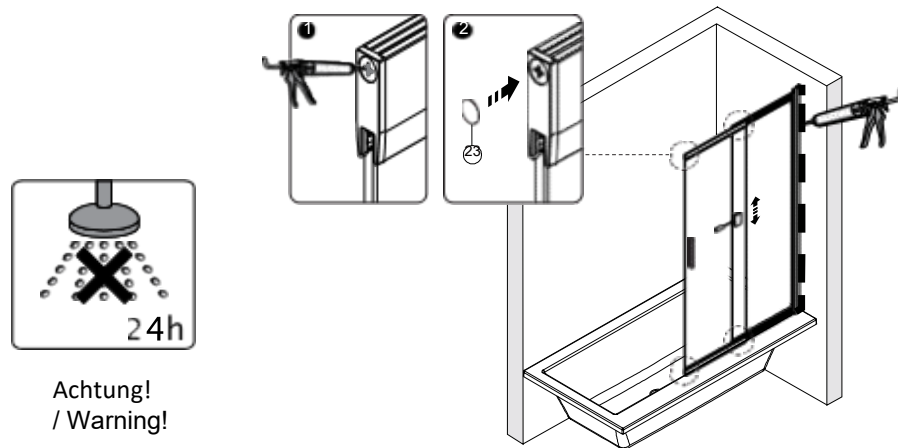
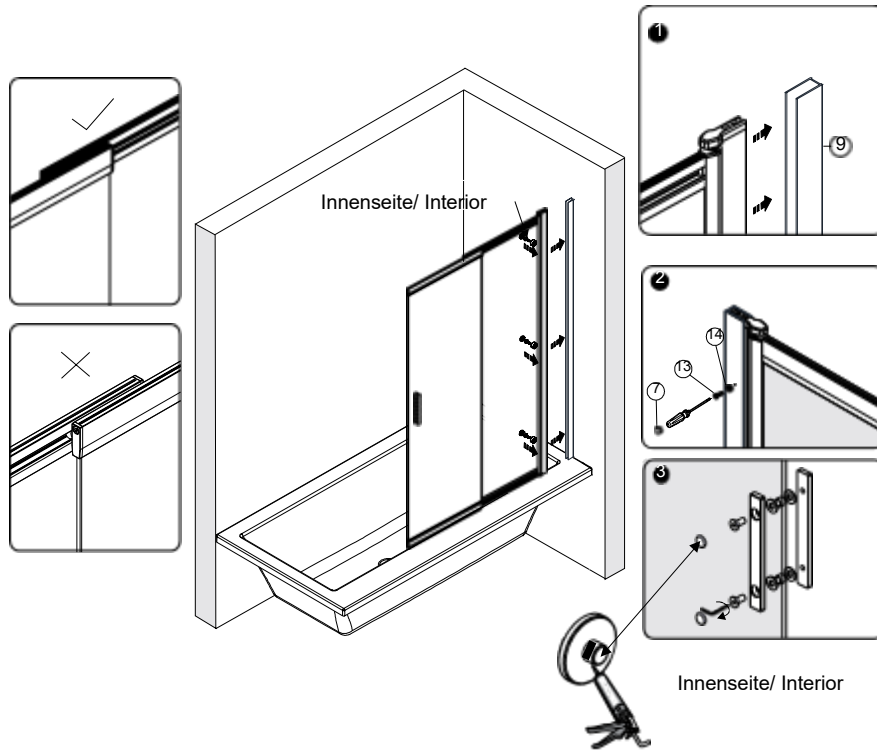


| | |
|-------------------------------------|------------------|
| Abmessungen / Size | 1100X1400 |
| A1 | 630~1100 |
| A2 | 625~640 |









Achtung!
/ Warning!

Reinigung und Pflege

Um die Glasoberfläche der Kabine über viele Monate in einwandfreiem Zustand zu erhalten, lohnt es sich, folgende Hinweise zu beachten:

- Nach jedem Duschen mit Wasser abspülen und einem Gummiabzieher oder einem weichen Tuch abwischen und das Wasser von der Scheibe entfernen.
- Keine säure-, aceton-, formaldehyd- oder benzinhaltigen Reinigungsmittel zur Reinigung der Kabine verwenden.

Garantie:

1. Der Verkäufer ModernBaden erteilt eine Garantie auf ein korrekt installiertes, betriebenes und gewartetes Produkt (gemäß den Bestimmungen in der Montage- und Betriebsanleitung für Badewannen).

2. Das einzige Dokument, das zur Reklamation berechtigt, ist der Kaufnachweis (Rechnung, Kaufbeleg, Kassenbon und eine vollständig ausgefüllte Garantiekarte).

3. Die Laufzeit der Garantie auf Badewannen beginnt ab dem Kaufdatum und beträgt:

- 2 Jahre auf die Haltbarkeit der Acrylbeschichtung der Badewannen (ausgenommen freistehende Badewannen). Die Garantielaufzeit beginnt von neuem, wenn das Produkt im Rahmen der Garantie gegen ein mängelfreies umgetauscht wurde.

4. Voraussetzung für die Anerkennung der Garantie auf das Produkt ist seine bestimmungsgemäße Verwendung gemäß der aktuellen Norm sowie Installation, Reinigung und Wartung gemäß den auf der Karte angegebenen Grundsätzen.

5. Während der Garantielaufzeit festgestellte Mängel werden kostenlos behoben. Die Garantielaufzeit verlängert sich um die Dauer der Reparatur und um den Zeitraum, in dem der Kunde die Badewanne aufgrund eines Produktdefekts nicht benutzen konnte. Der Reklamierende sollte das Produkt ordnungsgemäß vor Transportschäden gesichert zur Verfügung stellen oder versenden.

6. Während der Garantielaufzeit wird das defekte Produkt vom Hersteller kostenlos repariert oder durch das gleiche oder ein anderes mängelfreies Produkt von ähnlichem Wert ersetzt.

7. Aktuelle Garantiebestimmungen stehen dem Kunden unter www.modernbaden.de zur Verfügung und werden auf jeden Wunsch des Kunden per E-Mail versendet.

8. Das übergebene Produkt unterliegt der Kontrolle des Verkäufers, der das Produkt dem Käufer übergibt und dem Kunden gleichzeitig eine Garantiekarte aushändigt.

9. Die Gewährleistungsrechte des Käufers aus dem polnischen Bürgerlichen Gesetzbuch werden durch die Garantie weder ausgeschlossen, noch einschränkt oder ausgesetzt.

Erklärung:

Der Kauf der Ware ist gleichbedeutend mit der Akzeptanz der Garantiebedingungen.

Ich erkläre, dass ich die Informationen zur Produktgarantie zur Kenntnis genommen habe sowie

über die Möglichkeit ihrer Geltendmachung informiert wurde und dass die Gewährleistungsrechte des Käufers aus dem polnischen Bürgerlichen Gesetzbuch durch die Garantie weder ausgeschlossen, noch einschränkt oder ausgesetzt werden.

Reklamationen sind über die Verkaufsstelle oder, falls dies nicht möglich ist, direkt beim Hersteller einzureichen.

Weitere Informationen unter www.modernbaden.de