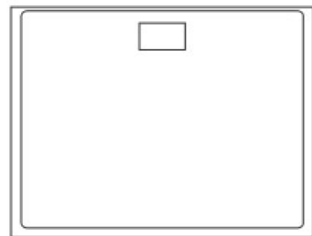
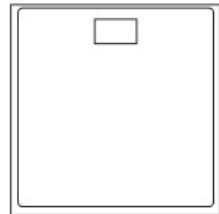
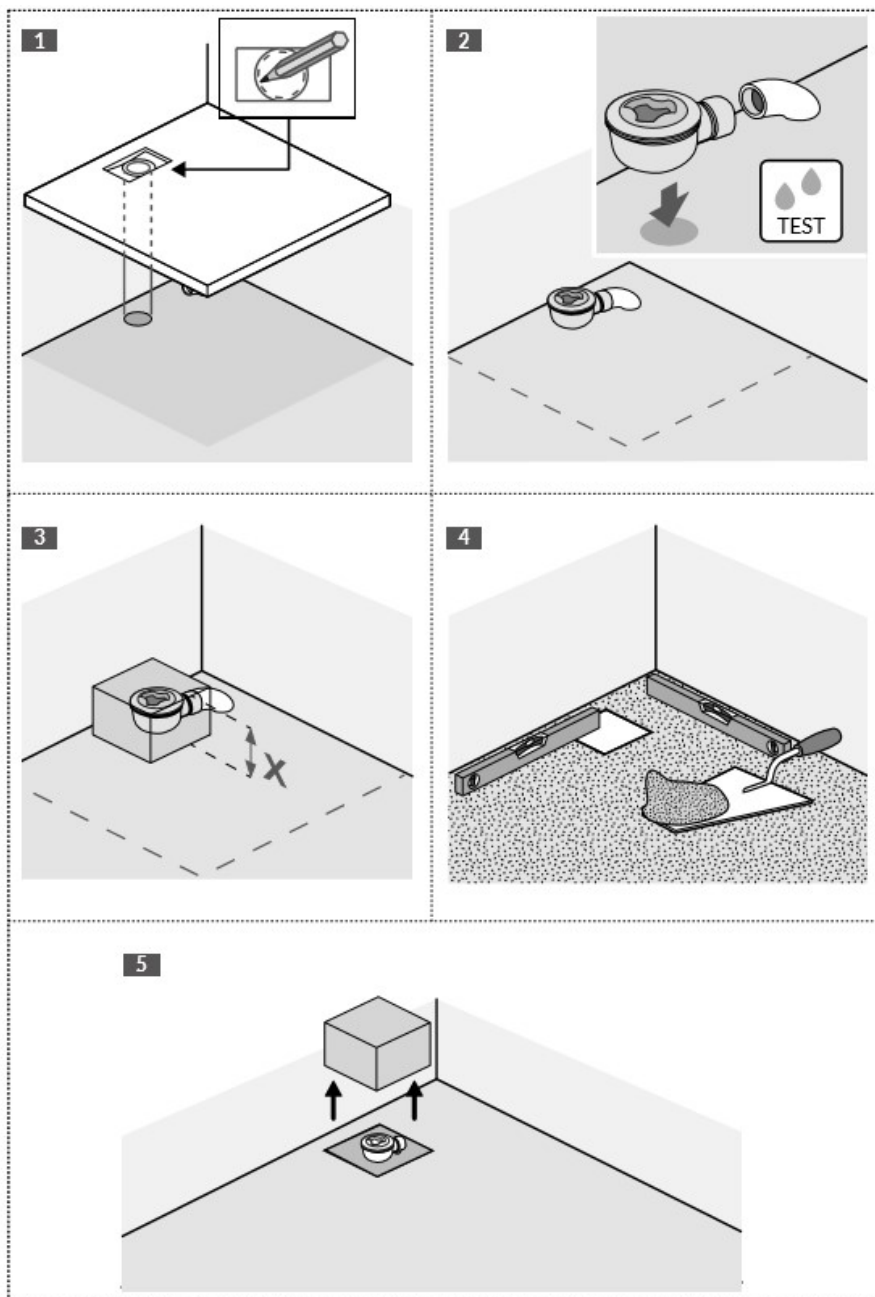
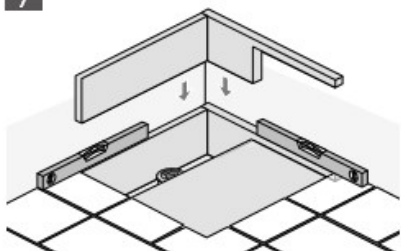

FORYOU

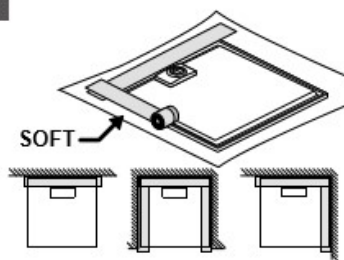




7

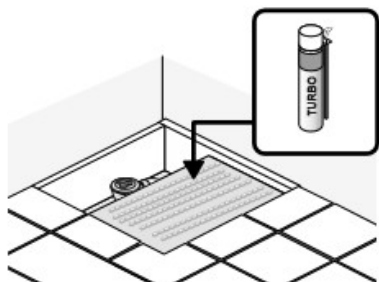


8

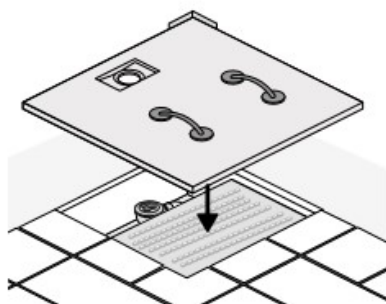


9

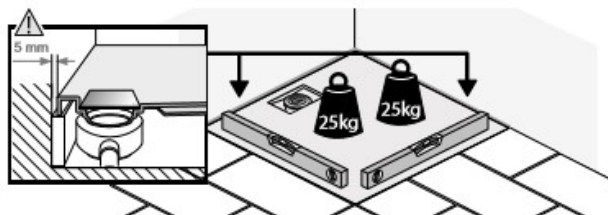
A

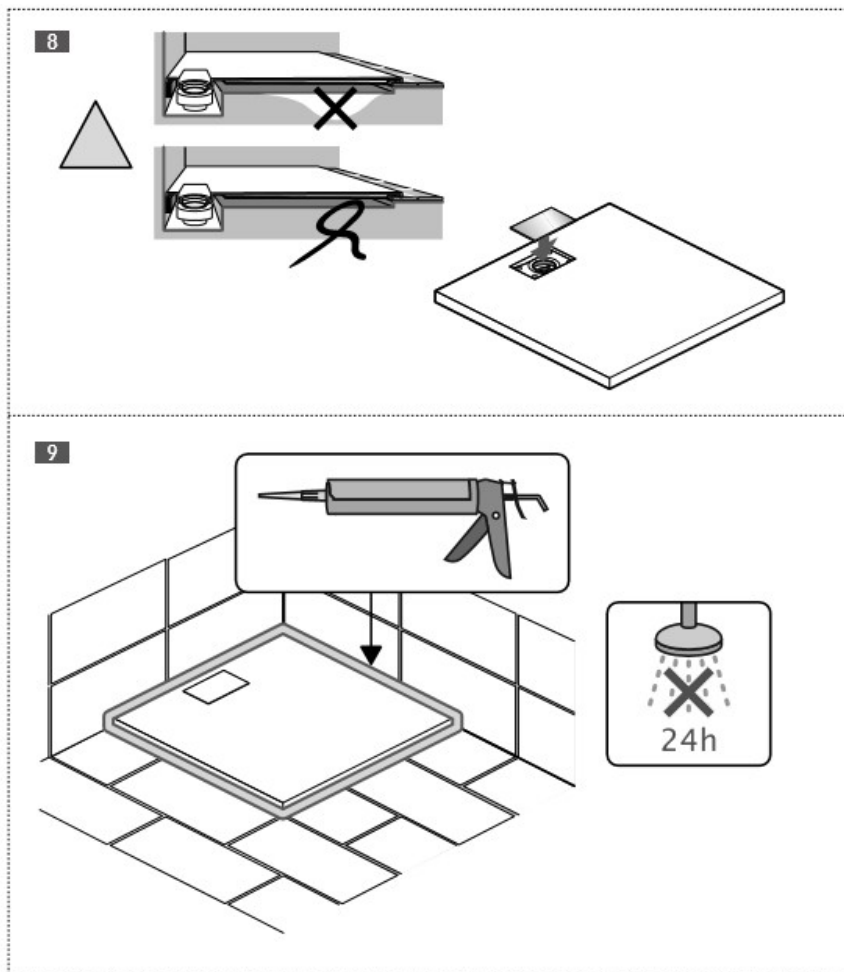


B



C





ACHTUNG!

Acrylmaterialien haben eine gute Säurebeständigkeit, sollten jedoch nicht mit alkalischen Mitteln, Alkaloiden und organischen Natronlauge-Lösungsmitteln in Kontakt kommen.