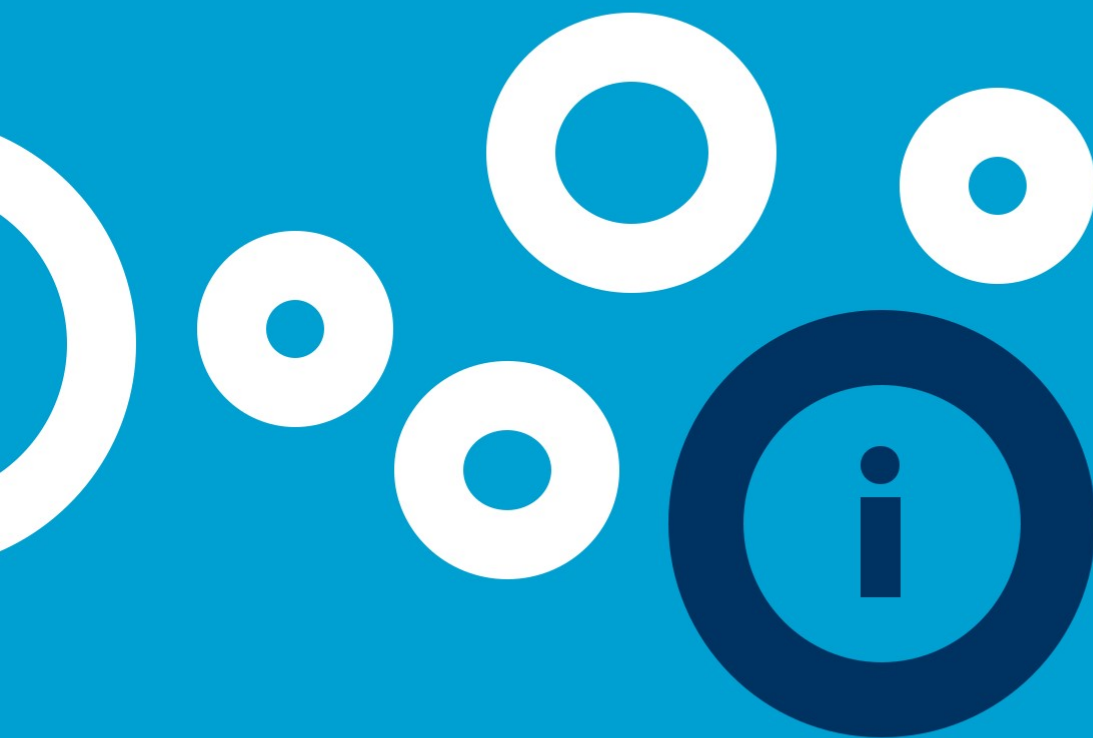


---

**Badewanne mit  
Hydromassage  
Montageanleitung  
Wartungskarte**



## **WICHTIGE HINWEISE ZUR NUTZUNGSSICHERHEIT, SORGFÄLTIG DURCHLESEN UND ZUM SPÄTEREN NACHSCHLAGEN AUFBEWAHREN**

1. Der Anschluss der Badewanne mit Hydromassage an die Elektroinstallation darf nur von einem entsprechend qualifizierten Elektriker ausgeführt werden.
2. Die Badewanne mit Hydromassage darf nur an eine Elektroinstallation angeschlossen werden, deren Spannung den auf dem Typenschild angegebenen Parametern entspricht und die über ein ordnungsgemäß funktionierendes Erdungssystem verfügt.
3. Überprüfen Sie während der Installation die Erdung der Metallkonstruktion der Badewanne. An der Metallkonstruktion der Badewanne befindet sich eine Potentialausgleichsklemme, an die eine lokale Ausgleichsverbindung mit anderen Metallelementen des Badezimmers gemäß den im gegebenen Land lokal geltenden Vorschriften angeschlossen werden muss.
4. Die Versorgungsinstallation muss mit einem Fehlerstromschutzschalter mit einem Nennauslösestrom von maximal 30 mA ausgestattet sein. Überprüfen Sie regelmäßig die Funktion des Fehlerstromschutzschalters. Darüber hinaus sollte die elektrische Installation mit einem allpoligen Trennschalter ausgestattet sein, der eine vollständige Abschaltung bei Überspannungskategorie III gemäß den Anforderungen für diese Anlage gewährleistet.
5. Spannungsführende Komponenten (ausgenommen solcher mit sicherer Niederspannung bis 24 V) müssen unzugänglich sein (Badewanne sollte umbaut sein).
6. Das Gerät darf von Kindern im Alter von mindestens 8 Jahren und von Personen mit eingeschränkten körperlichen und geistigen Fähigkeiten sowie Personen ohne Erfahrung und Kenntnis des Geräts verwendet werden, wenn eine Aufsicht vorhanden ist oder eine Unterweisung über die sichere Verwendung des Geräts so vermittelt wird, dass die damit verbundenen Risiken verständlich sind. Kinder sollten nicht mit dem Gerät spielen.
7. Unbeaufsichtigte Kinder sollten die Badewanne mit Hydromassage nicht reinigen und warten.
8. Bei Beschädigung des Netzkabels darf das Netzkabel nur von einer Fachwerkstatt oder einer qualifizierten Person ausgetauscht werden, um Gefahren zu vermeiden. Der Installateur muss die Mindestlänge des Netzteils und des Ausgleichskabels so festlegen, dass diese beim Herausnehmen aus dem Gehäuse (z. B. im Falle eines Defekts) nicht beschädigt werden.
9. Führen Sie während des Betriebs des Geräts keine Wartungsarbeiten durch.
10. Wenn die Badewanne mit Fliesen verkleidet wird, sollte dies so erfolgen, dass sie ohne Beschädigung der Badewanne und der Fliesen zur Reparatur herausgenommen werden kann. Bei der Ausführung der Verkleidung müssen die Abmessungen der Badewanne berücksichtigt werden, die immer vor der Verkleidung gemessen werden müssen.

**Die Nichteinhaltung dieser grundlegenden Sicherheitsgrundsätze führt zum Erlöschen des Reklamationsrechts. Der Hersteller haftet nicht für Schäden, die durch unsachgemäße Installation oder Verwendung an Personen oder Sachen verursacht wurden.**

---

Vielen Dank, dass Sie sich für die Badewanne mit Hydromassage der Firma ModernBaden entschieden haben.

Von ModernBaden hergestellte Badewannen mit Hydromassage sind Produkt höchster Qualität. Hergestellt nur aus bewährten Komponenten für die anspruchsvollsten Kunden. Bitte lesen Sie diese Anleitung vor Beginn der Montage und Verwendung.

Bei Fragen oder Bedenken wenden Sie sich bitte an den Service unter der Telefonnummer 12 653 60 28. Besuchen Sie auch unsere Website [www.modernbaden.de](http://www.modernbaden.de), auf der Sie detaillierte technische Daten und zusätzliche Optionen für das von Ihnen ausgewählte Badewannenmodell finden.

## Transport

Die Badewanne mit Hydromassage kann nur durch Halten der Tragstruktur getragen werden. Das Verschieben des Geräts auf dem Boden oder sein Tragen durch Halten der Badewanne, der Stromleitungen oder des Rohrsystems ist nicht zulässig.

## Montagehinweise

Die Nichtbeachtung der Montagehinweise kann zur Beschädigung der Ware und Zurückweisung der Reklamation führen.

Das Produkt muss vor der Montage überprüft werden. Entfernen Sie dazu die Schutzfolie und stellen Sie sicher, dass die Badewanne und die Hydromassagekomponenten keine sichtbaren Transportschäden oder Fabrikationsfehler aufweisen. Nach Montage der Badewanne werden Reklamationen sichtbarer Schäden nicht berücksichtigt.

- Die Wasserinstallation sollte über Filter gegen mechanische Verunreinigungen verfügen.
- Die Hydromassage kann nicht in Räumen installiert werden, in denen die Temperatur unter 4°C fällt oder die nicht ordnungsgemäß belüftet werden.
- Beachten Sie die im gegebenen Land geltenden Installationsrichtlinien.
- Die Montage sollte von einem qualifizierten Installateur durchgeführt werden.
- Bei der Montage der Produkte sollte ein einfacher Servicezugang berücksichtigt werden, ohne Notwendigkeit der Demontage anderer Geräte oder Installationen.
- Nehmen Sie die Liste verbotener Tätigkeiten, die zur Ablehnung einer möglichen Reklamation führen, zur Kenntnis.

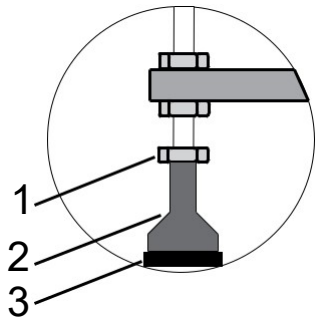
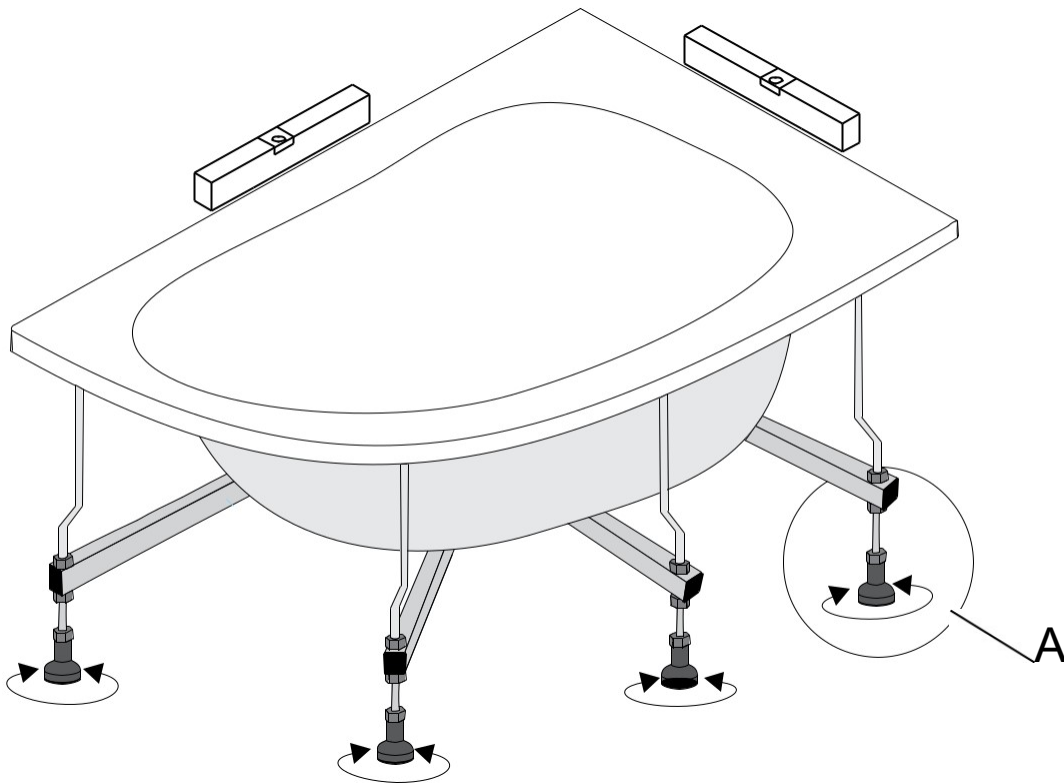
## Aufstellen und Montage der Badewanne

Die Höhe und Nivellierung der Badewanne kann durch Einschrauben oder Herausschrauben der Füße eingestellt werden (Abb. 1). Die Wannerverkleidung darf nicht dicht sein. Wir empfehlen, die Wannerverkleidung aus unserem Angebot zu montieren. Wenn Sie die Badewanne mit Fliesen verkleiden, empfehlen wir, an einer beliebigen Stelle unter der Badewanne ein Lüftungsgitter mit einer Mindestfläche von 100 cm<sup>2</sup> zu installieren.

Achten Sie auf den Zugang zum Wasserablaufsiphon, damit dieser im Wartungsfall abgeschraubt werden kann, um die Badewanne anzuheben. Während der Montagearbeiten sollte nach Überprüfung der Wannenoberfläche diese vor möglicher Verschmutzung oder Beschädigung gesichert werden.

Der Wasseranschluss der an der Badewanne angebrachten Badewannenarmaturen muss mit flexiblen Schläuchen erfolgen, die die Verschiebung oder Anhebung der Badewanne auf eine Höhe von 0,3 - 0,5 m über die Verkleidung erlauben. Bei der Montage der Produkte sollte ein einfacher Servicezugang berücksichtigt werden, ohne Notwendigkeit der Demontage anderer Geräte oder der Verkleidung.

Abb. 1



1. Installieren Sie dämpfende Gummiunterlagen Nr. 3
2. Mutter Nr. 1 (M10) abschrauben.
3. Badewannenhöhe durch Ausschrauben oder Einschrauben des Fußes einstellen
4. Mutter Nr. 1 am Fuß anziehen.

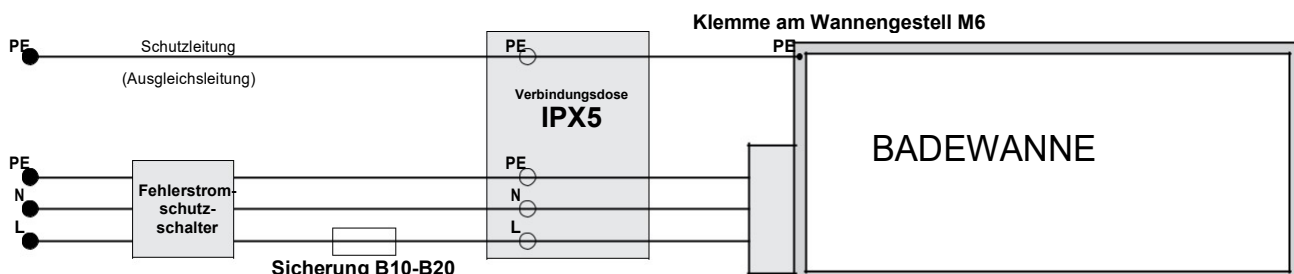
## Anschluss an die Elektroinstallation

Die Badewanne mit Hydromassage darf an die elektrische Installation nur von einem Elektriker angeschlossen werden, der einen gültigen Qualifikationsnachweis im Bereich elektrischer Starkstromanlagen und elektrischer Antriebsgeräte mit zusätzlichen Befähigungen für Kontroll- und Messarbeiten besitzt. Anschlussdatum und -ort der Badewanne müssen in der „Bescheinigung über den elektrischen Anschluss“ dokumentiert sein. (Eintrag auf Seite XX erforderlich). Das Fehlen einer ausgefüllten „Bescheinigung über den elektrischen Anschluss“ kann zur Zurückweisung der Reklamation führen.

Informationen zum elektrischen Anschluss:

- Die Badewanne mit Hydromassage kann nur an ein TN-S-Netz angeschlossen werden (mit einem Fehlerstromschutzschalter mit einem Auslösestrom bis 30 mA);
- Die Badewanne mit Hydromassage kann nur über eine IP X5-Verbindungsdose an das Netz angeschlossen werden (der Abstand zwischen den Kontakten aller Pole sollte in der gesamten Installation mindestens 3 mm betragen).
- Die elektrische Installation sollte mit einem allpoligen Trennschalter ausgestattet sein, der eine vollständige Abschaltung bei Überspannungskategorie III gemäß den Anforderungen für diese Anlage gewährleistet.
- Der Stromkreis, an den die Badewanne mit Hydromassage angeschlossen ist, darf keine anderen elektrischen Geräte mit Strom versorgen.
- Der Stromkreis muss entsprechend der aufgenommenen Leistung gesichert werden:
  - bis 1 kW S B10-Sicherung Stromversorgungsleitung mit einem Querschnitt von min. 3x1 mm<sup>2</sup>
  - bis 2 kW S B16-Sicherung Stromversorgungsleitung mit einem Querschnitt von min. 3x1,5 mm<sup>2</sup>
  - bis 3,7 kW S B20-Sicherung Stromversorgungsleitung mit einem Querschnitt von min. 3x2,5 mm<sup>2</sup>
- Überprüfen Sie während der Installation die Erdung der Metallkonstruktion der Badewanne. An der Metallkonstruktion der Badewanne befindet sich eine Potentialausgleichsklemme, an die eine lokale Ausgleichsverbindung mit anderen Metallelementen des Badezimmers gemäß den im gegebenen Land lokal geltenden Vorschriften angeschlossen werden muss. Der Anschluss muss mit einer 4-mm-Kupferleitung erfolgen, die zum Potentialausgleich an die M6-Schraubklemme angeschlossen werden muss. Sie ist gekennzeichnet und befindet sich auf der Wannenkonstruktion;
- Es muss eine Messung der Auslösezeit des Fehlerstromschutzschalters für den elektrischen Anschluss, an den die Badewanne mit Hydromassage angeschlossen ist, durchgeführt werden. Es wird empfohlen, dass der Besitzer ein Protokoll von dieser Messung als Anhang zur Garantiekarte besitzt.
- Spannungsführende Komponenten (ausgenommen solcher mit Niederspannung bis 12 V) müssen unzugänglich sein (Badewanne muss verkleidet sein).

## ELEKTRISCHER SCHALTPLAN DER BADEWANNE



## Überprüfen der Badewanne mit Hydromassage

Füllen Sie nach dem Aufstellen und Anschließen der Badewanne und des Wasserablaufs an das Abwassersystem die Badewanne so mit Wasser, dass alle Düsen sich unter Wasser befinden (bis zu dem durch einen speziellen Aufkleber gekennzeichneten Füllstand). Starten Sie dann das Wasser- und Luftmassagesystem sowie andere in der Badewanne installierte Optionen. Das Gerät sollte mindestens 15 Minuten arbeiten. Im Falle von Defekten informieren Sie unverzüglich den Hersteller oder Verkäufer.

## **Desinfektion**

Elemente von ModernBaden-Badewannen mit Hydromassage wie Rohre, Pumpen, Verbindungen und Düsen, die unter Wasser betrieben werden, erfordern besondere Sorgfalt zur Aufrechterhaltung von Hygiene. Je nach Qualität des Wassers und der verwendeten Reinigungsmittel ist eine zyklische (mindestens alle 3-4 Wochen) Gerätedesinfektion erforderlich. Wir möchten Sie auf die Notwendigkeit einer Desinfektion nach intensiver Nutzung sowie nach erstmaliger Anwendung der Hydromassage nach langer Zeit hinweisen.

Zur Desinfektion empfiehlt ModernBaden das Mittel Forte. Es ist zur Reinigung und Desinfektion der Wasserinstallationen von Badewannen mit Hydromassage vorgesehen. Einer der Inhaltsstoffe des Präparats Forte wandelt alle mineralischen Ablagerungen auf den Badewannenelementen (Kalk) in wasserlösliche Verbindungen um und verhindert das Ausfällen dieser Ablagerungen aus dem Wasser. Es entfernt auch Bakterien, Pilze, Algen und andere organische Rückstände. Das Präparat greift Kunststoffbeschichtungen, verchromte und vergoldete Elemente nicht an.

## **Desinfektionsmethode:**

### **Für Badewannen ohne automatisches Desinfektionssystem:**

Füllen Sie die Badewanne alle 2 bis 4 Wochen mit sauberem, kaltem Wasser, sodass der Wasserspiegel einige Zentimeter über den Düsen liegt. Gießen Sie die entsprechende Dosis des Präparats ein, 20 ml pro 100 l Wasser. Starten Sie die Pumpe für einen vollen Arbeitszyklus ein. Lassen Sie das Wasser für 20-30 Minuten in der Wanne - je nach Nutzungsintensität der Wanne. Starten Sie die Pumpe nach dieser Zeit erneut für einige Minuten. Lassen Sie das Wasser ab und spülen Sie die Badewanne gründlich mit klarem Wasser. Das Baden ist sofort nach der Desinfektion möglich.

### **Für Badewannen mit automatischem Desinfektionssystem:**

Befolgen Sie die dem jeweiligen System beigelegte Bedienungsanleitung.

## **Pflegegrundsätze:**

### **• Reinigung der Badewanne**

Verwenden Sie zum Reinigen der Oberfläche ein weiches Tuch (z. B. aus Mikrofaser) und milde Reinigungsmittel (Seife), spülen Sie diese anschließend gründlich mit klarem Wasser ab und wischen Sie die Badewanne zusammen mit den Hydromassageelementen mit einem trockenen Tuch ab. Kalkablagerungen müssen regelmäßig mit Geschirrspülmittel entfernt werden. Die Acryloberfläche ist säurebeständig, es dürfen jedoch keine organischen Lösungsmittel oder Scheuermittel zur Reinigung verwendet werden.

Bei Wasser, das von den Standardparametern (Härte) abweicht, sollte die Häufigkeit der Pflegetätigkeiten an die vorherrschenden Bedingungen angepasst werden, wobei zu berücksichtigen ist, dass die Verwendung der Hydromassage unter unüblichen Bedingungen die Lebensdauer verkürzt und der Mangel an Wartung und Pflege diese drastisch verkürzt.

- **Reinigung der Düsen**

Die Austritte (Düsen), die in ModernBaden -Badewannen verwendet werden, können mit einer Bürste mit feinen Borsten und Reinigungsmittel (Shampoo, Seife) gereinigt werden. Für bessere Resultate wird es empfohlen, die Luftdüsen am Boden der Wanne durch Drehen nach links zu entfernen. Diese Düsen sollten unter fließendem Wasser mit einer weichen Bürste gereinigt werden. Keine scheuermittelhaltigen Präparate verwenden, da diese die Oberfläche matt werden lassen.

- **Entfernung von Kratzern**

In Acrylwannen können kleine Kratzer entfernt werden. Entstehen auf der Oberfläche der Badewanne Kratzer oder Mattierungen, können diese mit einer Polierpaste im Nassverfahren entfernt werden. Für tiefere Kratzer empfehlen wir die Verwendung von feinkörnigem Wasserschleifpapier. Verwenden Sie Poliermilch, um der Oberfläche Glanz zu verleihen.



**Flüssigkeit Forte**

---

Durchführungsdatum	Umfang der durchgeführten Arbeiten	Servicestempel



# BESCHEINIGUNG ÜBER DEN ELEKTRISCHEN ANSCHLUSS

Montageanleitung Wartungskarte

---

Hersteller der Badewanne mit Hydromassage:

Modern Baden

Oplotek 29

01-940 Warsaw, Poland

shop@modernbaden.de

Seriennummer:	
Anschlussdatum:	

Die Badewanne wurde an eine aktive TN-S-Elektroinstallation angeschlossen in (genaue Adresse):

--

Leserliche Unterschrift oder Stempel des Elektroinstallateurs, Serie und Nummer der Befugnisse:

--

**Hinweise:**

--

---



Das Produkt muss ordnungsgemäß installiert, verwendet, gepflegt und gewartet werden. Das Produkt unterliegt natürlichem Verschleiß, der keine Reklamationsgrundlage darstellt. Übermäßiger Verschleiß des Produkts, der auf mangelnde Pflege des Produkts zurückzuführen ist, kann zur Zurückweisung der Reklamation führen.

Nachfolgend präsentieren wir Informationen darüber, welcher Umgang mit der Ware aufgrund der Möglichkeit ihrer Zerstörung nicht gestattet ist und folglich zur Zurückweisung der Reklamation führen kann.

1. Nichteinhaltung der in dieser Anleitung beschriebenen Regeln
2. Fehlerhafte Montage des Geräts – entgegen der Montageanleitung (falls detaillierte Informationen dazu vorliegen) und den im jeweiligen Land geltenden Installationsregeln, entgegen den korrekten Montage- und Anschlussregeln.
3. Der elektrische Anschluss erfolgte durch eine Person ohne gültigen Qualifikationsnachweis im Bereich elektrischer Starkstromanlagen und elektrischer Antriebsgeräte mit zusätzlichen Befähigungen für Kontroll- und Messarbeiten.
4. Keine regelmäßige Pflege, Inspektionen und Sorge um das Produkt und seine Funktionsweise durch ordnungsgemäße Wartung und Pflege.
5. Anschluss an Wasserinstallationen, die mit hartem oder verschmutztem Wasser gespeist werden und diesbezüglich die nationalen Standards überschreiten; Keine Verwendung von Wasserfiltern in der Wasserinstallation.
6. Die Temperatur des zur Hydromassage zugeführten Warmwassers aus der Installation darf 40°C nicht übersteigen.
7. Verwendung organischer Lösungsmittel, ätzender Mittel und Scheuermittel zur Reinigung.
8. Nicht bestimmungsgemäße Verwendung des Produkts.
9. Die Reparatur wurde von einer unbefugten Person durchgeführt oder es wurden Fremtteile verwendet.
10. Es wurde ein unvollständiges Produkt installiert.
11. Eingriffe in die Konstruktion des Produkts, eigenwillige Zerlegungs-, Modifizierungs- oder Verbesserungsversuche der Produktkonstruktion durch den Benutzer oder andere unbefugte Personen.
12. Die Verwendung ungeeigneter Werkzeuge, die zur Beschädigung oder übermäßiger Belastung seiner Konstruktion bzw. seiner Komponenten führen können.
13. Vor der Montage wurden keine Messungen der Badewanne und ihres Standorts durchgeführt. Die Montage bietet keinen Wartungszugang zur Badewanne. Die Badewanne sollte nicht fest verkleidet werden. Der Hersteller demontiert keine Badewannen, die entgegen den in dieser Anleitung enthaltenen Richtlinien verkleidet sind und haftet nicht für bei der Demontage beschädigte Gegenstände (Fliesen, Leisten und sonstige Ausstattungselemente des Badezimmers).
14. Keine ausreichende Belüftung, die Kühlung und den Schutz vor Überhitzung und Feuchtigkeit der Hydromassagegeräte gewährleistet.
15. Fehlerhafte Installation des Siphons/Überlaufs, der Badewannenarmatur, der Steuergeräte und anderer Peripheriegeräte in der Badewanne.
16. Verzicht auf die Durchführung sofortiger Reparaturen und Aufgabe von Reklamationen, die eine fortschreitende Beschädigung des Produkts und der Peripheriegeräte verursachen.

## Reklamationsbedingungen

Badewannen mit Hydromassage der Firma ModernBaden sind eine Sonderanfertigung, daher sind zwei richtig ausgefüllte Dokumente für die korrekte Durchführung des Reklamations- und Gerätereparaturverfahrens erforderlich:

1. Produktidentifikationskarte mit eingetragener Produktidentifikationsnummer und mit durch den Firmenstempel des Verkäufers bestätigtem Verkaufsdatum;
2. Bescheinigung über den elektrischen Anschluss, ausgefüllt vom Installateur mit entsprechenden Befugnissen.

Bei Verlust der Produktidentifikationskarte hat der Benutzer das Recht auf Ausstellung eines Duplikats nach Vorlage eines glaubwürdigen Kaufbelegs.

---

<b>Seriennummer:</b>	
----------------------	--

Produkt	ModernBaden Hydro-System
Badewannenmodell	
Systembezeichnung	
Optionen	
Gesamtleistungsaufnahme	

Herstellungsdatum:  
(Unterschrift und Stempel des Herstellers)

Verkaufsdatum  
(Unterschrift des Verkäufers und Stempel des Geschäfts)

Hersteller Modern Baden Opłotek 29 01-940 Warsaw, Poland shop@modernbaden.de	Service:  shop@modernbaden.de
--	-------------------------------------

