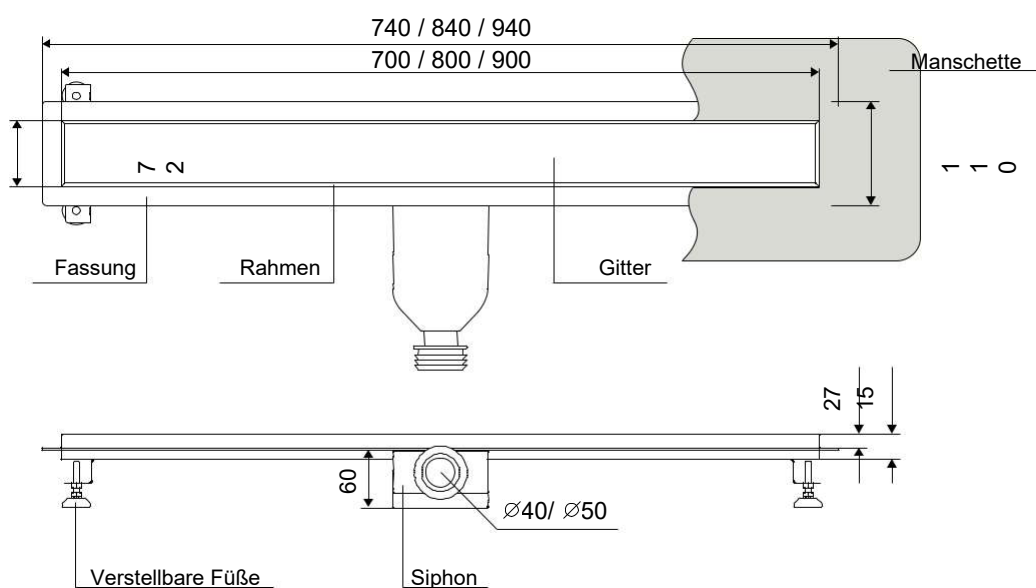


FORYOU

Linearer Abfluss

Installierungsanleitung



Installationsanleitung für Duschabflüsse

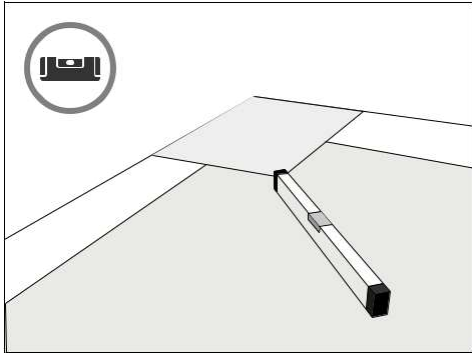
ACHTUNG! Lesen Sie die Anweisungen vor dem Zusammenbau

1. Entfernen Sie während der Montage keinen Schutzschaum.
2. Die Anweisung bezieht sich auf die korrekte Montage der Rinne und berücksichtigt keine Informationen über die Isolierung anderer Elemente der Rinne, wie z.B. die Verbindung von Wand- und Bodenkanten und deren Imprägnierung.

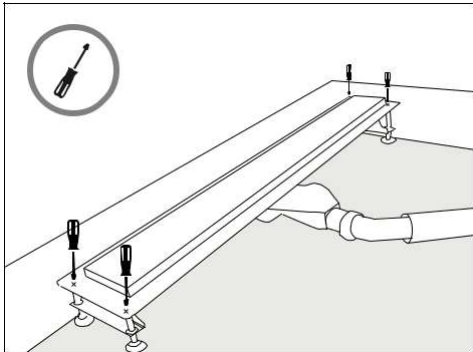
Hergestellt für
Excellent SA
ul. Nad Drwiną 10/B3
30-841 Kraków, Polen

Tel.: +48 12 657 18 87
E-Mail: lazienki@excellent.com.pl

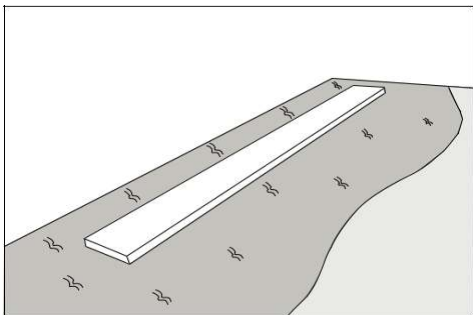
www.excellent.com.pl



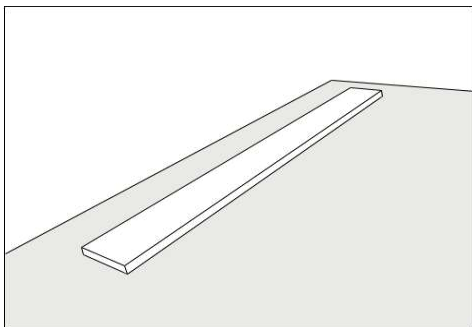
1. Bestimmen Sie das Niveau, auf dem sich die Oberfläche des fertigen Duschannenbodens an der Stelle der Rinne befinden wird (unter Berücksichtigung der Abnahme der Oberfläche).



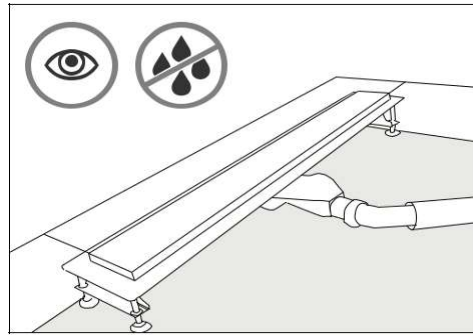
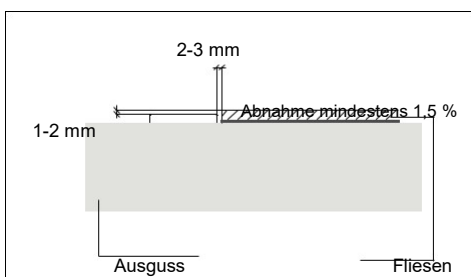
3. Die Nivellierung der Rinne erfolgt im Bereich von 25 mm.



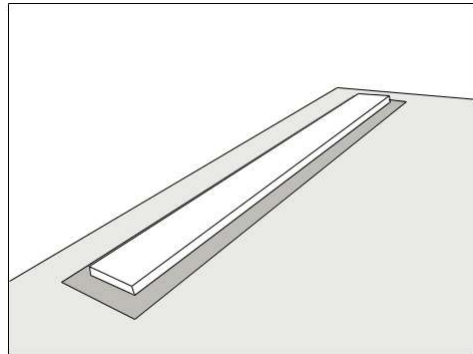
5. Bedecken Sie die Oberfläche des Kragens und den umgebenden Teil des Bodens mit Flüssigfolie.



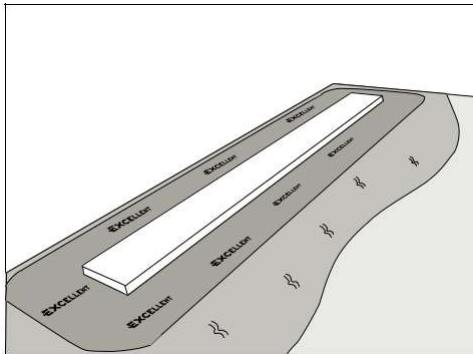
7. Bedecken Sie die gesamte Duschanne mit der Manschette mit Flüssigfolie.



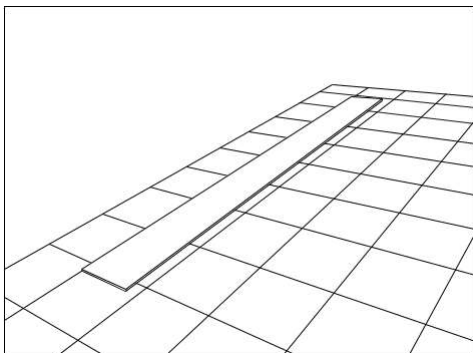
2. Die Rinne sollte an das Abwassersystem angeschlossen und so eingestellt werden, dass ihre Oberkante etwa 1 mm unter der festgelegten Bodenfläche liegt.



4. Bedecken Sie die Oberfläche mit Bodenmörtel bis zur Höhe des Rinnenflansches.



6. Elastische Dichtungsmanschette auf frisch aufgetragenen Klebstoff auftragen.



8. Nach Ablauf der vom Hersteller der Flüssigkeitsfolie empfohlenen Zeit können Sie die obere Schicht (Steinzeug, Terrakotta, Granit usw.) verkleben. Der Spalt zwischen dem Rinnenrahmen und der Bodenoberfläche sollte mit flexiblem Sanitärsilikon in der Farbe des Bodens und der Fugen ausgefüllt werden.

9. Entfernen Sie das Polystyrol, montieren Sie den polierten Rost oder mit der im Set enthaltenen Einbauplatte.